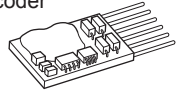


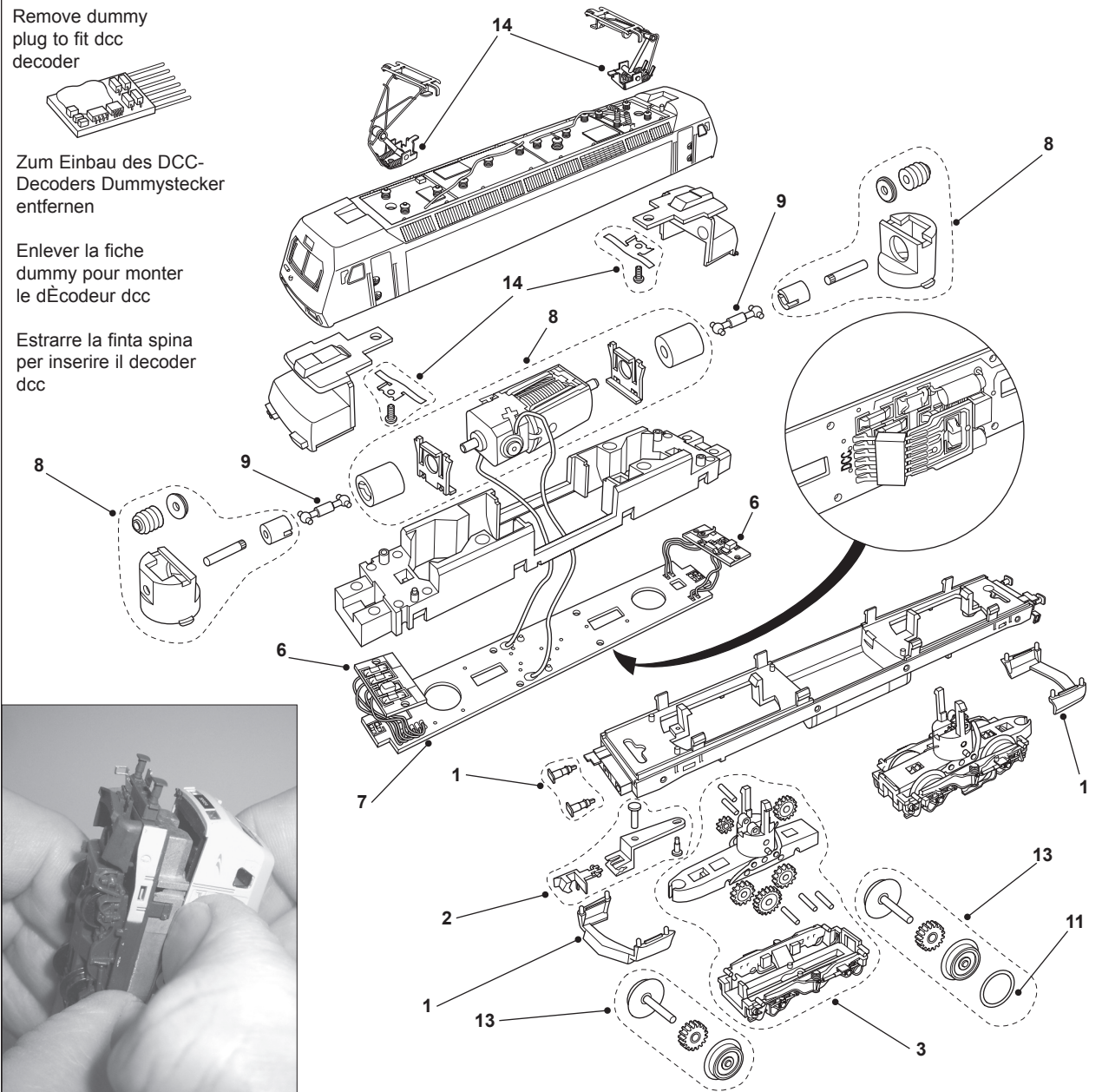
Remove dummy
plug to fit dcc
decoder



Zum Einbau des DCC-
Decoders Dummstecker
entfernen

Enlever la fiche
dummy pour monter
le dÉcodeur dcc

Estrarre la finta spina
per inserire il decoder
dcc



LIST OF SPARES / ERSATZTEILLISTE / LISTE DE PIÉCES DE RECHANGE / LISTA RICAMBI

Item No. Art.-Nr. Référence N° di parte	Description Bezeichnung Description Descrizione	Pack Pckg. Pack Confezione	HN2044
1	Assembly/Buffer Pack Baugruppen/Puffer-Satz Ensemble/Pack de tampons Confezione complessivo/Respingente	pack	HN2044/1
2	Coupling pack Kupplungssatz Pack d'attelage Confezione attacco	pack	HN2044/2
3	Drive Unit Antrieb Unité d'entraînement Trasmissione	1	HN2044/3
6	Lights board Lichtleiterplatte Carte de circuit imprimé Éclairage Scheda circuito stampato luci	1	HN2044/6
7	Main PCB board Hauptleiterplatte Carte principale de circuit imprimé Scheda principale a circuiti Stampati	1	HN2044/7
8	Motor Pack Motor-Satz Pack moteur Confezione motore	1	HN2044/8
9	Universal shaft pack Universal-Wellensatz pack Axle Universal Confezione Albero Universale	10	HN2044/9
11	Traction Tyres Pack Haftreifen Pneus de Traction Pneumatici Trazione	pack	HN2044/11
13	Wheel set Radsatz Jeu de roues set ruote	set	HN2044/13
14	Pantograph Set Stromabnehmer-Satz Jeu de pantographes Set pantografo	set	HN2044/14